

BETJENINGSVEJLEDNING

COMBI SIDEUDKASTER/BIOKLIPPER



Bemærk !

Før motoren startes, bedes du gennemlæse instruktionsbogen for motoren.

Husk påfyldning af olie før start !

Kære kunde !

Vi ønsker dig tillykke med din **plæneklipper**.

Denne betjeningsvejledning skal gøre dig bekendt med anvendelse af din plæneklipper, så du får det optimale udbytte af den. Da der løbende foretages produktudvikling på plæneklippere, kan det forekomme, at denne betjeningsvejledning på visse områder ikke stemmer overens med din plæneklipper. Det kan både være tekst og billeder, som ikke passer helt nøjagtigt til din model. Vi beder dig være opmærksom på dette.

GARANTIBESTEMMELSER

- Der ydes 2 års garanti på din plæneklipper.
- Garantien omfatter materiale- og/eller fabrikationsfejl.
- Der ydes ikke garanti for skader opstået pga. slid, samt dårlig behandling og manglende vedligeholdelse.
- Garantien dækker ikke rensning af brændstofsystemet, udskiftning/justering af startsnor, startfeder, tændrør, knive/knivholder, remme og kabler idet disse er indbefattet af naturligt slid.
- Garantien dækker ikke, hvis der er anvendt uoriginale reservedele.
- Udgifter til eventuel transport, samt rengøring af maskinen, vil ske for købers regning.
- Hvorvidt en sag er en garantisag eller ej, afgøres i hvert tilfælde af et autoriseret serviceværksted.
- Din købskvittering er gældende som garantibevis, hvorfor den altid bør gemmes. Der leveres ikke separat garantibevis til din plæneklipper.

HUSK: Ved køb af reservedele samt ved enhver anmodning om garantireparation, skal motornummer og modelbetegnelse opgives !

MONTERINGS- OG BETJENINGSVEJLEDNING

Din plæneklipper er fremstillet i henhold til de seneste sikkerhedsspecifikationer. Disse omfatter et knivbremssystem, der standser motor og kniv på 5 sekunder, når knivbremsen aktiveres. Enhver sikkerhedsforanstaltning er kun effektiv, når den bliver fulgt nøjagtigt. Følg nedenstående beskrivelse nøje, når du monterer din plæneklipper.

Bemærk: Der er ikke gashåndtag på denne model !

Montering af håndtag

- Sæt det nederste håndtag fast med de medfølgende splitter (billednr. 2). Løft dernæst det øverste håndtag (billednr. 1) op i rette position. Nu behøver du blot at stramme de 2 vingemøtrikker (billednr. 3), som holder øverste og nederste håndtag sammen.

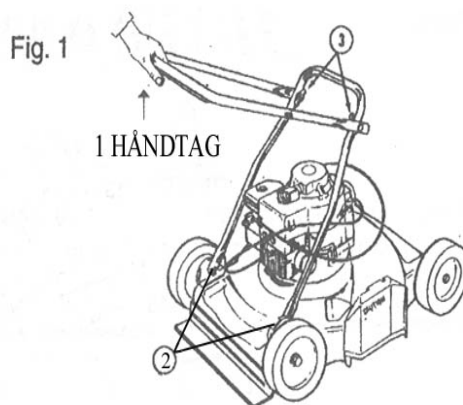


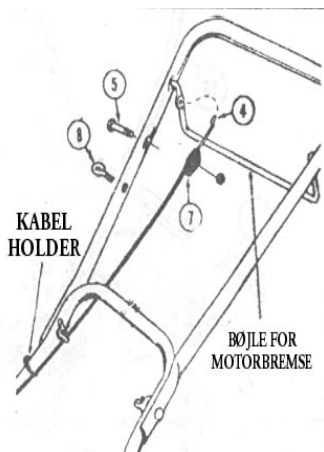
Fig. 2

4. STOPKABEL "Z" ENDE

5. BOLT FOR KABEL

7. STOPKABEL

8. STARTSNORHOLDER



Montering af kabler

- Monter først kablet til knivbremsen (billednr. 4) i håndtaget. Derefter monteres bolten (billednr. 5) igennem det øverste håndtag og knivbremsekabel (billednr. 7) Til sidst monteres starthåndtaget (billednr. 8).

Start af motor

- Træk håndtaget (billednr. 2), der løsner knivbremsen, ind til styrehåndtaget, og træk i startsnoren (billednr. 8).
- Håndtaget (billednr. 2) skal være trukket ind til styrehåndtaget, så længe der arbejdes med maskinen. Slippes håndtaget, stopper motoren (og dermed også knivene) i løbet af 5 sekunder.

Fig. 3



COMBI FUNKTIONEN

BIOKLIPNING : Din plæneklipper er designet for den kræsne person, som kræver det optimale i plæne pleje, med et minimum af mængden af arbejde. De specielt designede bioklip knive fremkalder en sugevirkning under klippeskjoldet, således at græsset trækkes opad til klipningen. Efter at det er klippet af, bliver det igen klippet i mindre stykker når det cirkulerer rundt under klippeskjoldet. Til sidst tvinges det fint klippede græs ned i plænen. Det fint klippede græs nedbrydes og giver livsvigtig næring til jordbunden. Bio klip eliminerer de tiltagende miljømæssige problemer med bortskaffelse af afklippet langt græs.

Prøv aldrig at klippe eller bioklippe vådt græs. For at opnå det bedste resultat med bioklipning, anbefales det at bioklippe med bestemte intervaller, således at græsset ikke bliver for højt. Hvis man springer en klipning over, således at græsset er blevet højere end normalt, henstilles det at man indstiller hjulene til en højere klippehøjde end normalt. Efter denne højere klipning, klippes der anden gang med normal klippehøjde. Denne dobbelt klipning kan undgås ved at klippe så ofte det er nødvendigt. For at opnå den bedste klipning, skal græs og snavs fjernes fra undersiden af klippeskjoldet jævnlige.

ÆNDRING FRA BIOKLIP TIL ALMINDELIG KLIPNING: Denne COMBI maskine er designet til at bruges både som bioklip og som almindelig klipper. For at skifte fra bioklip skal man fjerne bioklip pladen for udkaster hullet, ved at fjerne de 2 bolte, skiver og møtrikker. Derefter skal man sikre at udkast-tuden er fastgjort. Din plæneklipper kan nu bruges som almindelig klipper.

ÆNDRING FRA ALMINDELIG TIL BIOKLIPNING: For at skifte fra almindelig til bioklip, fastgøres bioklip pladen for udkaster hullet på klipperskjoldet. **Vær sikker på at bolte, skiver og møtrikker er hårdt fastspændt, fordi vibrationer fra klipperen kan løsne møtrikker under arbejdet.** Din plæneklipper kan nu bruges som bioklipper. De specielt designede knive behøver ikke at blive skiftet når man skifter fra den ene type klipning til den anden. **Af sikkerhedshensyn skal tændrørsledningen altid fjernes før der arbejdes under klipperskjoldet.**

VEDLIGEHOLD LØBENDE DIN PLÆNEKLIPPER: Kontroller løbende alle bolte, skruer, møtrikker og klippeskjold. Sørg altid for at kniven er skarp. Det anbefales at udskifte kniven minimum hvert andet år..

Det er en god ide at tage din plæneklipper til et årligt servicecheck hos din autoriserede serviceforhandler.

OPBEVARING: Imellem brug bør din plæneklipper opbevares i et tørt og rent rum. Rengør maskinen hver gang efter brug.

Græs og snavs skal fjernes fra undersiden af klipperskjoldet løbende. Ved tipning af plæneklipperen for rengøring, anbefales det at tippe forenden opad (max. 45 grader). Tipper du den til siden, skal karburator og luftfilter altid vende opad, da olien ellers kan løbe ud og ødelægge motoren. Vær opmærksom på at fjerne tændrørskablet når klipperen vedligeholdes og følg sikkerhedsinstruktionerne for denne procedure.

VINTEROPBEVARING: Tøm benzintanken helt, og lad derefter motoren køre indtil benzinen i karburatoren er opbrugt.

Tændrørskablet fjernes i henhold til sikkerhedsforskrifter.

Fjern tændrøret og tilsæt en spiseskefuld olie (motorolie) i tændrørsåbningen. Træk i startsnoren for at fordele olien. Derefter monteres tændrøret igen, men ikke kablet.

Skift olie i henhold til betjeningsvejledningen for motoren.

Til sidst rengøres klipperen grundigt. Vær opmærksom på at fjerne snavs og græs fra toppen af styret og helt ned til under klippeskjoldet. Dyp en pudseklud i olie og smør de forskellige dele for at modvirke rust

▲ SIKKERHEDSFORSKRIFTER

- Unge under 18 år, må ikke benytte rotorklipperen.
- Benyt altid stramtsiddende fodtøj under klipningen.
- Sørg for, at eventuelle tilskuere er mindst 5 meter væk fra det sted, hvor du arbejder med maskinen.
- Når du klipper ved buske og på skråninger, kræves der speciel forsigtighed (f.eks. klipning langs græskanter). Benyt eventuelt sikkerhedsfodtøj.
- Sørg for at fjerne genstande, som f.eks. sten og grene fra græsplænen, før du klipper den.
- Når motoren er startet, må du ikke tippe rotorklipperen fremover. Tip den bagover, så knivene vender bort fra kroppen.
- Når knivene kører, må der under ingen omstændigheder stikkes hænder eller fødder ind under klippeskjoldet.
- Motoren skal stoppes, når klippehøjden justeres.
- Rengøring og vedligeholdelse af rotorklipperen, må kun foretages, når motoren er stoppet.
- Stop altid motoren, når klipperen ikke bruges.
- Brændstof må kun påfyldes i fri luft. Aftør spildt brændstof før maskinen startes. Gå mindst 3 meter væk fra brændstofbeholderen og påfyldningsstedet, før maskinen startes. Fyld aldrig brændstof på en varm motor. Vent til den er afkølet. Brug af åben ild i nærheden af påfyldningsstedet er forbudt.
- Når rotorklipperen transporteres, skal motoren være stoppet, og knivene stå stille.
- Berør aldrig tændrøret, når du starter maskinen eller arbejder med den.
- Motorens omdrejningstal må af sikkerhedsmæssige grunde aldrig overskride det omdrejningstal, der er angivet på typeskiltet.
- Lad aldrig maskinen køre i et rum med dårlig ventilation.
- Vær sikker på, at kniven er ordentlig fastspændt, før du starter klipningen. Brug altid arbejdshandsker, når du arbejder med kniven.
- Slibning af kniven skal være ensartet (begge sider slibes), for at undgå vibrationer i klipningen. Er kniven stødt på en forhindring, bør du lade en fagmand efterse den. Har kniven fået beskadigelser, kan det betale sig at udskifte den med en ny.
- Benyt kun originale reservedele.

TYPEATTEST FOR PLÆNEKLIPPERE

Texas Andreas Petersen A/S attesterer, at følgende plæneklipper:

Mærke:	20 / 50 S Combi
Type:	Rotorklipper
Motor:	Forbrændingsmotor
Modelbetegnelse:	34-0220-CE

er i overensstemmelse med specifikationerne i Rådets direktiv 84/538/EØF.

Max. lydeffekt:	96 dB(A)
Skærets art:	Fast kniv
Skærebredde:	50 cm
Skærets omdrejningshastighed:	3.200 o/min

Udfærdiget i Odense, den 1. november 2002.

TEXAS ANDREAS PETERSEN A/S
Knullen 2 - 5260 Odense S

Verner Hansen



TEXAS ANDREAS PETERSEN A/S
Knullen 2, Højby - DK-5260 Odense S

Tlf. 63 95 55 55 - Fax 63 95 55 58
E-mail: post@texas.dk - www.texas.dk
